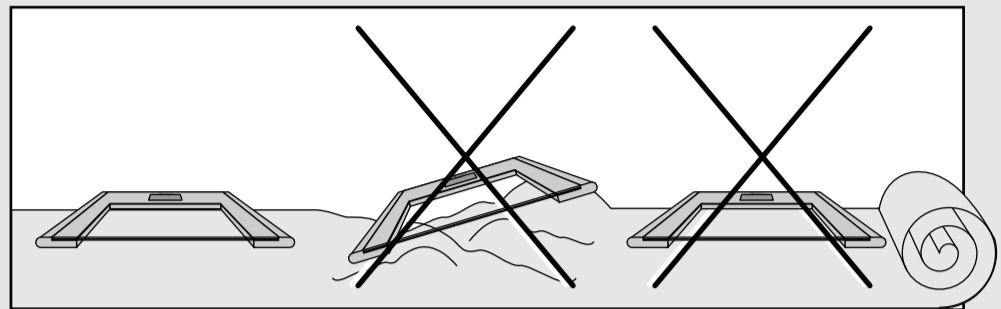
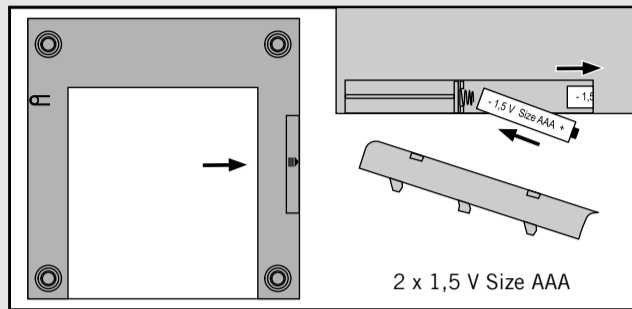


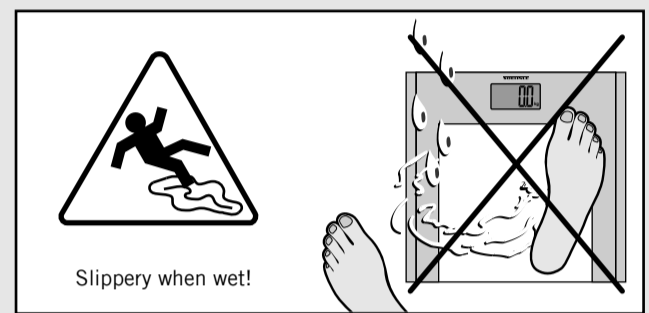
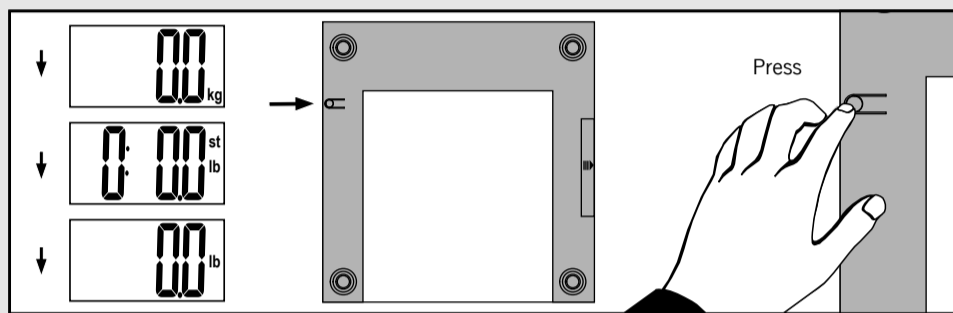
SOEHNLE



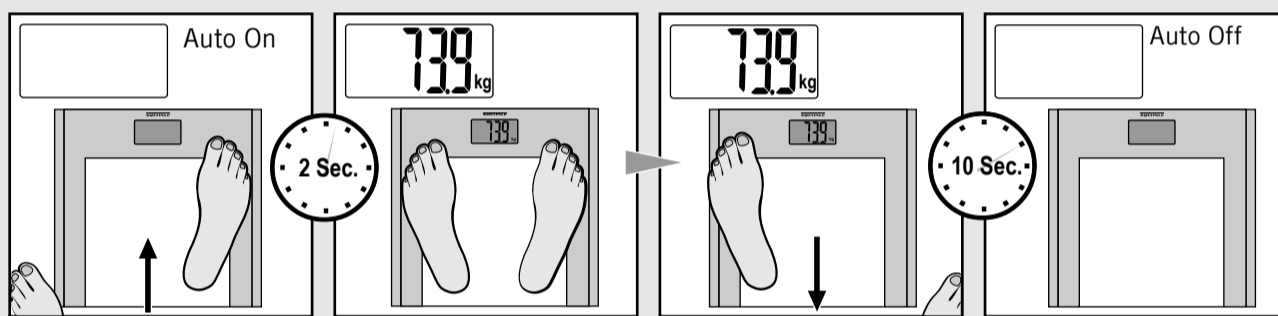
Deutsch Inbetriebnahme
 English Operation
 Français Mise en service
 Italiano Messa in funzione
 Nederlands Ingebruikname
 Español Funcionamiento
 Português Colocação em serviço
 Svenska Innan du börjar väga
 Dansk Ibrugtagning
 Suomi Käyttöohje
 Magyar Üzembehelyezés
 Polski Uruchomienie
 Česky Zavedení do provozu
 Română Pusea în funcțiune
 Български Въвеждане в експлоатация
 Slovensky Uvedenie do prevádzky
 Русский Ввод в эксплуатацию
 Türkçe Çalıştırılması
 Ελληνικά Λειτουργία
 Slovensko Vklonp
 Hrvatski Puštanje u rad
 Eesti Kasutusselevit
 Latviski Lietošanas uzsākšana
 Lietuviškai Eksploatacijos pradžia
 اللغة العربية التشغيل



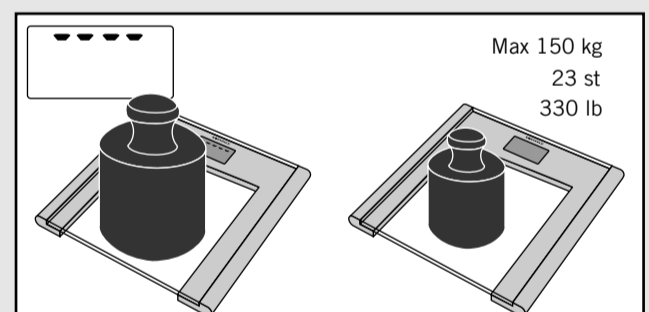
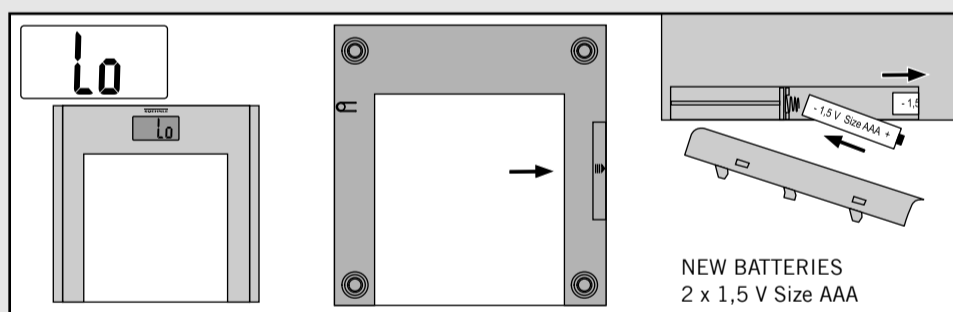
Deutsch kg/st/lb umstellen
 English Convert kg/st/lb
 Français Passage de kg/st/lb
 Italiano Conversione kg/st/lb
 Nederlands kg/st/lb omstellen
 Español Cambiar kg/st/lb
 Português Converter kg/st/lb
 Svenska kg/st/lb omställning
 Dansk kg/st/lb omstilling
 Suomi kg/st/lb mittayksikön vaihto
 Magyar Végrehajtjuk a kg/st/lb áttállítását
 Polski Przelączyc kg/st/lb
 Česky Přepnout kg/st/lb
 Română Convertire kg/st/lb
 Български Превключване kg/g-lb/oz
 Slovensky Prepnutie kg/st/lb
 Русский Переключение kg/g-lb/oz
 Türkçe Ağırlığı από kg/g σε lb/oz
 Ελληνικά Preklon na kg/st/lb
 Slovensko Prebaciti na kg/st/lb
 Hrvatski Häälestamine kg/st/lb
 Eesti Pārregulēšana uz kg/st/lb
 Latviski kg/st/lb keitimas
 Lietuviškai تحويل كغم / ST / رطل
 اللغة العربية



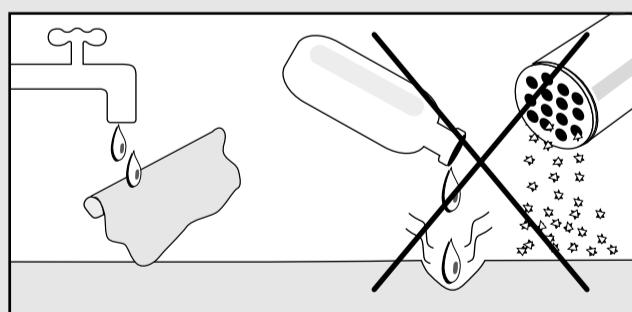
Deutsch Wiegen
 English Weighing
 Français Peser
 Italiano Pesatura
 Nederlands Weegen
 Español Pesar
 Português Pesar
 Svenska Vägning
 Dansk Vejning
 Suomi Punnitus
 Magyar Mérés
 Polski Ważenie
 Česky Vážení
 Română A cântărire
 Български Възвтане за тегло
 Slovensky Váženie
 Русский Взвешивание
 Türkçe Tartma
 Ελληνικά Ζύγισμα
 Slovensko Tehtanje
 Hrvatski Vaganje
 Eesti Kaalumine
 Latviski Sveršana
 Lietuviškai Sverimas
 اللغة العربية وزن



Deutsch Meldungen
 English Messages
 Français Messages
 Italiano Messaggi
 Nederlands Melding
 Español Mensaje
 Português Mensagem
 Svenska Meddelande
 Dansk Melding
 Suomi Virheilmoitus
 Magyar Hibajelzés
 Polski Hiśnienie poruchy
 Česky Mesaje
 Română Mesaje
 Български Съобщения
 Slovensky Hiśnienie porúch
 Русский Сообщения
 Türkçe Mesajlar
 Ελληνικά Μηνύματα
 Slovensko Javljanje napak
 Hrvatski Poruke
 Eesti Veateated
 Latviski Pranešimai
 Lietuviškai Pranešimai
 اللغة العربية تسجيل الرسائل



Deutsch Reinigung und Pflege
 English Cleaning and Maintenance
 Français Nettoyage et entretien
 Italiano Pulizia e manutenzione
 Nederlands Reiniging en verzorging
 Español Limpieza y Mantenimiento
 Português Limpeza e conservação
 Svenska Rengöring och underhåll
 Dansk Rengöring og vedligeholdelse
 Suomi Puhdistus ja huolto
 Magyar Tisztítás és karbantartás
 Polski Czyszczenie i konserwacja
 Česky Čištění a údržba
 Română Curățare și mentenanță
 Български Почиване и поддръжка
 Slovensky Čistenie a ošetrovanie
 Русский Чистка и уход
 Türkçe Temizliği ve bakımı
 Ελληνικά Καθαρισμός και Συντήρηση
 Slovensko Čiščenje in nega
 Hrvatski Čišćenje i održavanje
 Eesti Puhastamine ja hooldus
 Latviski Tīršana un aprūpe
 Lietuviškai Valymas ir priežiūra
 اللغة العربية تنظيف وصيانة



Deutsch Sicherheitshinweise
 English Safety information
 Français Consignes de sécurité
 Italiano Indicazioni di sicurezza
 Nederlands Veiligheidsvoorschriften
 Español Indicaciones de seguridad
 Português Instruções de segurança
 Svenska Sakerhetsinstruktioner
 Dansk Instruktioner til sikker
 Suomi Turvaohjeet
 Magyar Biztonsági információ
 Polski Wskazówki dotyczące bezpieczeństwa
 Česky Bezpečnostní pokyny
 Română Informații referitoare la siguranță
 Български Информация за безопасност
 Slovensky Bezpečnostné informácie
 Русский Правила безопасности
 Türkçe Güvenlik bilgileri
 Ελληνικά Πληροφορίες για την ασφάλεια
 Slovensko Varnostne informacije
 Hrvatski Informacije o sigurnosti
 Eesti Ohutusalaene teave
 Latviski Drošības informācija
 Lietuviškai Saugos informacija
 اللغة العربية تعليمات السلامة



DE: Garantie

Die Leifheit AG gewährt für 5 Jahre ab Kaufdatum eine Garantie auf die Produktbeschaffenheit und behebt Material- und Fabrikationsfehler nach eigenem Ermessen durch Reparatur oder durch Austausch des Produktes. Bitte das defekte Produkt und den Kaufbeleg (Kopie) an den Händler zurückgeben, bei dem das Produkt erworben wurde. Diese Garantie gilt weltweit. Ihre gesetzlichen Rechte, insbesondere Gewährleistungsrechte, werden durch diese Garantie nicht beschränkt. Details zu der Garantie und deren Ausnahmen siehe unter www.soehnle.de.

EG-Konformität

Dieses Gerät entspricht der geltenden EG-Richtlinie 2004/108/EC (www.soehnle.com).

Batterie-Entsorgung EG-Richtlinie 2008/12/EC

Batterien gehören nicht in den Hausmüll. Sie müssen Ihre alten Batterien bei den öffentlichen Sammelstellen in Ihrer Gemeinde oder überall dort abgeben, wo Batterien der betreffenden Art verkauft werden.

Entsorgung von elektrischen und elektronischen Geräten EG-Richtlinie 2002/96/EC

Dieses Produkt ist nicht als normaler Haushaltsabfall zu behandeln, sondern an einer Annahmestelle für das Recycling von elektrischen und elektronischen Geräten abzugeben. Weitere Informationen erhalten Sie über Ihre Gemeinde, die kommunalen Entsorgungsbetriebe oder das Geschäft, in dem Sie das Produkt gekauft haben.

ES: Garantía

A partir de la fecha de compra, Leifheit AG garantiza la calidad del producto durante 5 años resolviendo fallos materiales o de fabricación, a su entera discreción, por reparación o por sustitución del producto. Le rogamos devuelvan al vendedor, que le vendió el producto, el producto defectuoso junto con la prueba de compra (copia). Esta garantía es válida mundialmente. Sus derechos legales, especialmente os derechos de garantía, no están limitados por esta garantía. Para los detalles de la garantía y sus excepciones, consulte en www.soehnle.de.

Conformidad CE

Este aparato corresponde a la norma vigente 2004/108/CE (www.soehnle.com).

Eliminación de baterías Directiva de la UE 2008/12/CE

Las baterías no forman parte de la basura doméstica. Debe depositar sus baterías usadas en los centros de recogida públicos, en su municipio o en cualquier sitio donde se vendan baterías del tipo respectivo.

Eliminación de aparatos eléctricos y electrónicos Directiva de la UE 2002/96/CE

Este producto no puede ser tratado como basura doméstica normal, sino que hay que entregarlo en un depósito de recogida donde se reciclen aparatos eléctricos y electrónicos. Puede obtener más información en su municipio, en las empresas encargadas de las basuras municipales o en la tienda donde compró el producto.

HU: Jótállás

A Leifheit AG a vásárlás napjától számított 5 évre jótállást a termék minőségéért, és az anyag- vagy gyártási hibákat belátása szerinti javításra, vagy a termék kicseréléséért vállalja. Kérjük, hogy a hibás terméket és a vásárlási bizonylatot (másolatban) adja le abban az üzletben, ahol a terméket vásárolta. A jótállás hatálya az egész világra kiterjed. A jelen jótállás nem akadályozza meg Önt abban, hogy törvényes úton, különöskeppen pedig a szavatossági jogait gyakorolja. A jótállásról és a jótállás hatálya alá nem tartozó kivételekről a www.soehnle.de weblapon olvashat további részleteket.

EK-megfelelés

A készülék megfelel az EK 2004/108/EC jelű irányelvnek (www.soehnle.com).

Elemek ártalmatlanítása EK 2008/12/EC jelű irányelvre

Az elemek nem valók a szemetesbe. A kimerült elemeket az önkormányzat lakossági hulladékgyűjtő helyein vagy olyan helyen kell leadni, ahol az illető elemfajtaikat átveszik.

Elhasználódott elektromos és elektronikus készülékek ártalmatlanítása EK 2002/96/EC jelű irányelvre

A termék nem szabad közönséges háztartási hulladékként kezelni, hanem az újra feldolgozható elhasználódott elektromos és elektronikus készülékek átvételére szolgáló helyen kell leadni. További tájékoztatást kaphat az önkormányzattól, a kommunális hulladék-feldolgozóknál vagy az üzletben, ahol a terméket vásárolta.

SK: Záruka

Spoločnosť Leifheit AG poskytuje na dobu 5 rokov od dňa kúpy záruku na kvalitu výrobku a odstráni chyby materiálu a výrobu podľa vlastného uváženia buď opravou, alebo výmenou výrobku. Poškodený výrobok a doklad o zakúpení (kópiu) vráťte prosím predajcovi, u ktorého ste výrobok zakúpili. Táto záruka je platná na celom svete. Vaše práva, vyplývajúce zo zákona, zvlášť práva pre spotrebiteľov, nie sú touto zárukou obmedzené. Podrobnosti o záruke a jej výnimkách sú uvedené na www.soehnle.de.

Konformita ES

Toto zařízení je vyrobené v súlade s platnou smernicou ES č. 2004/108/ES (www.soehnle.com).

Zneškodňovanie batérií Smernica ES č. 2008/12/ES

Baterie nesmiete zneškodňovať s komunálnym odpadom. Použite batérie musite odovzdať vo verejných zberniach vo Vašej obci alebo všade tam, kde sa predávajú batérie rovnakého typu.

Zneškodňovanie elektrických a elektronických zariadení Smernica ES č. 2002/96/ES

Tento výrobok nesmiete zneškodňovať spolu s komunálnym odpadom. Výrobok musite odovzdať na zbernom mieste pre recykláciu elektrických a elektronických zariadení. Ďalšie informácie dostanete na obecnom úrade, komunálnej prevádzke pre zneškodňovanie alebo v predajni, v ktorej ste výrobok kúpili.

HR: Jamstvo

Leifheit AG daje jamstvo 5 godina od dana kupnje na svojstva proizvoda i uklanja greške na materijalu i proizvodnji prema vlastitom nahođenju ili popravkom ili zamjenom proizvoda. Molimo da neispravni proizvod i račun (kopiju) vratite trgovcu kod kojeg je proizvod kupljen. Ovo jamstvo vrijedi na cijelom svijetu. Vaša zakonska prava, a naročito prava na jamstvo, ovim jamstvom nisu ograničena. Detalji o jamstvu i njenim iznimkama nalaze se na adresi www.soehnle.de.

EU skladnost

Ovaj uređaj odgovara aktualnoj smjernici EU 2004/108/EC (www.soehnle.com).

Zbrinjavanje baterije EU-smjernica 2008/12/EC

Baterije ne spadaju u kućno smeće. Svoje stare baterije morate predati na javnim skupljačima u vašoj općini i na svim mjestima, na kojima se prodaju baterije odgovarajuće vrste.

Zbrinjavanje električnih i elektronskih uređaja EU-smjernica 2002/96/EC

Ovaj proizvod već ne smije zbrinjivati kao kućni otpad, nego se mora predati na prihvatom mjestu za recikliranje električnih i elektronskih uređaja. Ostale obavijesti dobit ćete preko vaše općine, komunalnih poduzeća za zbrinjavanje otpada ili trgovine, u kojoj ste kupili proizvod.

EN: Garantie

For 5 years as of the date of purchase, Leifheit AG grants a guarantee for product quality and rectifies material and manufacturing defects, at its own discretion, by way of repair or replacement of the product. Please return the defective product and receipt (copy) to the seller where you purchased the product. This guarantee is valid worldwide. This guarantee does not limit your statutory rights, specifically your statutory warranty rights. Details regarding the guarantee and exclusions are available at www.soehnle.de.

EC Conformity

This device complies with the applicable EC Directive 2004/108/EC (www.soehnle.com).

Battery disposal EC Directive 2008/12/EC

Batteries are not a part of your regular household waste. You must return batteries to your municipality's public collection or wherever batteries of the respective type are being sold.

Disposal of electric and electronic devices EC Directive 2002/96/EC

This product is not to be treated as regular household waste but must be returned to a collection point for recycling electric and electronic devices. Further information is available from your municipality, your municipality's waste disposal services, or the retailer where you purchased your product.

PT: Garantia

A Leifheit AG concede uma garantia de 5 anos, a partir da data de compra, sobre a qualidade do produto e corrigirá defeitos de material e de fabrico segundo a sua própria avaliação através de reparação ou substituição do produto. Devolva o produto defeituoso e o talão de compra (cópia) ao revendedor onde adquiriu o produto. Esta garantia é válida mundialmente. Os seus direitos legais, especialmente os direitos de garantia, não são limitados por esta garantia. Poderá consultar os detalhes sobre a garantia e as respetivas exceções em www.soehnle.de.

Conformidade CE

Este aparelho cumpre a directiva CE 2004/108/CE aplicável (www.soehnle.com).

Eliminação das pilhas Directiva CE 2008/12/CE

As pilhas não devem ser colocadas no lixo doméstico. Deve entregar as suas pilhas usadas nos pontos de recolha públicos na sua freguesia ou nos locais de venda das respectivas pilhas.

Eliminação de aparelhos eléctricos e electrónicos Directiva CE 2002/96/CE

Este produto não deve ser tratado como lixo doméstico comum, mas deve ser entregue num ponto de recolha para reciclagem de aparelhos eléctricos e electrónicos. Obtém mais informações junto da sua Junta de Freguesia, as empresas de eliminação camarárias ou da loja na qual adquiriu o produto.

PL: Gwarancja

Firma Leifheit AG udziela trzyletnią gwarancję, począwszy od daty zakupu, obejmującą właściwości produktu i zobowiązując się usunąć wady materiałowe i fabryczne wedle własnego uznania poprzez naprawę lub wymianę produktu. Wadliwy produkt należy oddać wraz z dowodem zakupu (kopią) sprzedawcy, u którego zakupiono produkt. Niniejsza gwarancja obowiązuje na całym świecie. Niniejsza gwarancja nie ogranicza praw konsumenta wynikających z przepisów, w szczególności praw z tytułu gwarancji. Szczegóły dotyczące zasad udzielenia gwarancji i wad niepodlegających gwarancji znaleźć można na stronie internetowej www.soehnle.de.

Zgodność WE

Urządzenie jest zgodne z obowiązującą dyrektywą WE 2004/108/WE (www.soehnle.com).

Utilizacja baterii Dyrektywa WE 2008/12/WE

Baterie nie należy wyrzucać razem z odpadami z gospodarstwa domowego. Stare baterie należy oddać do publicznego punktu zbiórki w gminie lub w miejscach, gdzie sprzedawane są tego rodzaju baterie.

Utilizacja urządzeń elektrycznych i elektronicznych Dyrektywa WE 2002/96/WE

Produktu nie można traktować jak normalnych odpadów z gospodarstwa domowego, lecz należy oddać go do punktu zajmującego się recyklingiem urządzeń elektrycznych i elektronicznych. Dalsze informacje uzyskaj Państwo w gminie, komunalnych zakładach gospodarki odpadami lub w sklepie, w którym produkt został zakupiony.

RU: Гарантия

Leifheit AG предоставляет 5-летнюю гарантию с даты покупки на свойства изделия и устраняет ошибки в материалах или изготовлении по собственному усмотрению путем ремонта или замены изделия. Отдайте неисправное изделие и чек на его покупку продавцу, у которого вы приобрели это изделие. Гарантия действует по всему миру. Ваши законные права, в частности, права, вытекающие из гарантии, не ограничиваются этой гарантией. Подробную информацию о гарантии и исключениях см. www.soehnle.de.

Соответствие стандартам ЕС

Данный прибор соответствует действующей Директиве ЕС 2004/108/EC (www.soehnle.com).

Утилизация элементов питания Директива ЕС 2008/12/EC

Элементы питания не относятся к бытовому мусору. Вам следует сдать Ваши отработанные элементы питания в официальный пункт приема Вашего административного района или там, где продаются элементы питания соответствующего типа.

Утилизация электрических и электронных приборов Директива ЕС 2002/96/EC

Этот продукт не обрабатывается как стандартный домашний мусор, а подлежит сдаче в месте приема для вторичной переработки электрических и электронных приборов. Дополнительную информацию Вы можете получить в администрации Вашего района, коммунальных предприятиях по утилизации или там, где Вы купили данный прибор.

ET: Garantii

Leifheit AG annab tootele alates ostukuupiviivast 5-aastase kvaliteedigarantii ning kõrvaldab tootmisvõrde ja äranemisel kas remondi või toote asendamise teel. Viige defekte toode koos osutiseki koopiaga edasimüüjale, kelle käest te toote ostsite. Garantii kehtib kogu maailmas. See garantii ei piira teie seaduslikke õigusi, eelkõige garantiidõigusi. Andmed selle garantii ja garantii erandide kohta leiate aadressil www.soehnle.de.

EÜ vastavus

See seade vastab kehtivale EÜ direktiivile 2004/108/EC (www.soehnle.com).

Patareide kõrvaldamine EÜ direktiivi 2008/12/EÜ

Patareisid ei tohi visata olemeajätmete hulka. Vanad patareid tuleb viia avaliku kogumispunkti või vastava liigi patareide müügi kohta.

Elektri- ja elektroonikaseadmete kõrvaldamine EÜ direktiiv 2002/96/EC

Seda toodet ei aa käidelda olemeajätmena, vaid tuleb viia elektri- ja elektroonikajätmete kogumispunkti. Lisateavet saate kohalikus omavalitsusest või edasimüüjalt, kellelt toote ostsite.

FR: Garantie

Leifheit AG accorde une garantie de 5 ans à partir de la date d'achat sur les caractéristiques du produit et s'engage à éliminer les défauts de matériaux et de fabrication à son entière discrétion soit par une réparation, soit par le remplacement du produit. Merci de retourner le produit défectueux avec la preuve d'achat (copie) au magasin où vous avez acheté le produit. Cette garantie est mondiale. Vos droits prévus par la loi, en particulier vos droits de garantie, ne sont pas affectés. Voir www.soehnle.de pour plus d'informations sur la garantie et sur ses exceptions.

Conformité CE

Cet appareil est conforme à la directive 2004/108/CE en vigueur (www.soehnle.com).

Élimination des piles Directive CE 2008/12/CE

Les piles ne doivent pas être jetées aux ordures ménagères. Vous devez rapporter vos piles usagées aux points de collecte publics de votre commune ou à tout autre point de vente de piles similaires.

Élimination des appareils électriques et électroniques Directive CE 2002/96/CE

Ce produit ne doit pas être traité comme un déchet domestique normal, mais doit être déposé à un point de collecte réservé au recyclage des appareils électriques et électroniques. Pour plus d'informations, contactez votre commune, la déchèterie communale ou le magasin où vous avez acheté le produit.

SV: Garanti

Leifheit AG garanterar produktens kvalitet och åtgärdar material och tillverkningsfel efter egen bedömning genom reparation eller utbyte av produkten i 5 år från inköpsdatum. Lämna den defekta produkten och köpehandling (kopier) till försäljningsstället där produkten köptes. Garantin gäller i hela världen. Dina lagstadgade rättigheter påverkas inte av denna garanti. Garantins detaljer och undantag från garantin, se under www.soehnle.de.

EG-översensstämelse

Denna apparat uppfyller gällande EG-direktiv 2004/108/EC (www.soehnle.com).

Avfallshandtering av batterier EG-direktiv 2008/12/EC

Batterier får inte slängas i hushållssoporna. Batterier måste lämnas vid återvinningstationer på alla bostadsorter eller där batterier av respektive typ säljs.

Avfallshandtering av elektriska och elektroniska apparater EG-direktiv 2002/96/EC

Denna produkt ska inte behandlas som vanligt hushållsavfall, utan lämnas till ett speciellt mottagningsställe för återvinning av elektriska och elektroniska apparater. Utflögar informationer lämnas av kommunen, de kommunala avfallshandlingsföretagen eller företaget som sålt produkten.

CS: Záruka

Společnost Leifheit AG poskytuje záruku na vlastnosti výrobku v délce 5 let od data zakoupení a dle svého uvážení odstraní vady materiálové vady opravou nebo výměnou zboží. Odevzdejte prosím vadný výrobek a doklad o nákupu (kopii) vašemu prodejci, kde jste produkt zakoupili. Tato záruka platí po celém světě. Vaše zákonná práva, obzvláště pak právo ze záruky, nejsou touto zárukou nijak omezena. Detailní informace o záruce a výjimkách naleznete na www.soehnle.de.

Prohlášení o shodě EU

Toto zařízení splňuje platnou směrnici EU 2004/108/EC (www.soehnle.com).

Likvidace baterii Směrnice EU 2008/12/EC

Baterie nepatří do domovního odpadu. Baterie odevzdejte na veřejná sběrná místa v místě vašeho bydliště nebo tam, kde se tyto baterie prodávají.

Likvidace elektrických a elektronických zařízení Směrnice EU 2002/96/EC

Tento výrobek nesmí přijít do domovního odpadu, ale musí být zlikvidován na sběrném místě pro odběr elektrických a elektronických zařízení. Další informace získáte ve vaší obci, místním recyklačním závodě nebo na místě, kdy jste zařízení zakoupili.

TR: Garanti

Leifheit AG firması, satın alma tarihinden itibaren geçerli olmak üzere ürün özelliklerine ilişkin 5 yıl garanti vermektedir ve malzeme ve üretim hatalarını ürünü onararak veya değiştirerek giderir. Lütfen arızalı ürünü ve satın alma faturasını/fişini (kopyası) ürünü satın aldığınız yerdeki satıcıya verin. Bu garanti dünyanın her yerinde geçerlidir. Özellikle garanti hizmetleri hakları olmak üzere yasal haklarınız bu garanti ile kısıtlanmamaktadır. Garanti hizmetlerine ve istisnai durumlara ilişkin bilgiler www.soehnle.de adresinden ulaşabilirsiniz.

Avrupa Birliği Uygunluğu

Bu cihaz, geçerli 2004/108/AT sayılı Avrupa Birliği Direktifine uygundur (www.soehnle.com).

Pillerein Imha Edilmesi 2008/12/EC sayılı Avrupa Birliği Yönetmeliği

Piller, evsel çöpler ile birlikte atılmaz. Kullanılmış pilleri, belediyenizin kamusal toplama yerlerine ve aynı türde pillerin satıldığı satış yerlerine iade etmelisiniz.

Elektrikli ve Elektronik Cihazların Imha Edilmesi 2002/96/EC sayılı Avrupa Birliği Yönetmeliği

Bu ürün, normal evsel atık olarak ele alınmamalıdır ve elektrikli ve elektronik cihazların geri dönüştürümü ile ilgili toplama yerlerine verilmelidir. Daha fazla bilgilere belediyenizden, belediyeye ait imha kuruluşlarından veya ürünü satın aldığınız şirketten edinebilirsiniz.

LV: Garantija

Leifheit AG izsniedz 5 gadu garantiju, skaitot no pirkuma datuma, attiecībā uz produkta īpašībām un pēc saviem iesauktiem novērs materiālu un ražošanas trūkumus, veicot remontu vai produkta nomaiņu. Lūdzam atgriezt bojāto produktu un pirkuma apliecinājo dokumentu (kopiju) tirgotājam, pie kura prece iegādāta. Garantija ir spēkā visā pasaulē. Garantija neierobežo jūsu likumīgās tiesības, tīši garantiju tiesības. Detalizētāku informāciju par garantiju un tās atkāpes nosacījumiem skatiet tīmekļa vietnē www.soehnle.de.

EK atbilstība

Šī ierīce atbilst spēkā esošajai EK direktīvai 2004/108/EC (www.soehnle.com).

Bateriju uztīrācija EK direktīva 2008/12/EC

Baterijas nedrīkst izmest sadzīves atkritumos. Vecās baterijas jānodod publiskos atkritumu savākšanas punktos. Jūs pagastā vai visur tur, kur tiek pārdotas attiecīgā tipa baterijas.

Elektrisko un elektronisko ierīču uztīrācija EK direktīva 2002/96/EC

Šo izstrādājumu nedrīkst izmest sadzīves atkritumos. Tas ir jānodod savākšanas punktā elektrisko un elektronisko ierīču atzīrežāij pārstrādei. Papildinformāciju Jūs saņemsiet Jūs pagastā, komunālajā dienestā vai veikalā, kur iegādājāties izstrādājumu.

IT: Garanzia

Leifheit AG concede una garanzia sulle caratteristiche del prodotto per 5 anni a partire dalla data d'acquisto ed elimina i difetti di materiale e fabbricazione, a propria discrezione riparando o sostituendo il prodotto. Restituire il prodotto difettoso assieme alla ricevuta d'acquisto (copia) al rivenditore dal quale è stato acquistato. La presente garanzia vale in tutto il mondo. I diritti legali, in particolare i diritti alla prestazione di una garanzia, non vengono limitati dalla presente garanzia. Per i dettagli e le rispettive eccezioni consultare la pagina www.soehnle.de.

Conformità UE

L'apparecchio soddisfa la direttiva CE in vigore 2004/108/CE (www.soehnle.com).

Smaltimento delle batterie Direttiva CE 2008/12/CE

Non smaltire le batterie tra i rifiuti domestici. È obbligatorio portare le batterie presso i centri di raccolta pubblici del proprio comune oppure laddove vengono vendute delle batterie dello stesso tipo.

Smaltimento di apparecchi elettrici ed elettronici Direttiva CE 2002/96/CE

Questo prodotto non deve essere smaltito come un normale rifiuto domestico, bensì deve essere consegnato ad un centro di raccolta per il riciclaggio di apparecchi elettrici ed elettronici. Ulteriori informazioni sono disponibili rivolgendosi presso il proprio comune, presso le aziende comunali di smaltimento o presso il negozio dove il prodotto è stato acquistato.

DA: Garanti

Leifheit AG yder 5 års garanti fra købsdats på produktets beskaffenhed og afhjælper materiale- og fabriktionsfejler efter eget skøn ved reparation eller ombygning. Aflever det defekte produkt sammen med kvitteringen (kopier) til den forhandler, hvor produktet blev købt. Denne garanti gælder globalt. Dine lovbestemte rettigheder, især garanti- og reklamationsrettigheder, bliver ikke begrænset af denne garanti. Detaljer vedrørende garantien og dens undtagelser finder du på www.soehnle.de.

EU-översensstämelse

Tämä laite vastaa voimassa olevaa EU-direktiiviä 2004/108/EC (www.soehnle.com).

Bortskaffelse af batterier EU-direktiv 2008/12/EF

Batterier hører ikke til i husholdningsaffaldet. Du kan aflevere gamle batterier på genbrugsstationerne eller overalt, hvor batterier af denne type sælges.

Bortskaffelse af elektriske og elektroniske apparater EU-direktiv 2002/96/EF

Denne produkt skal ikke behandles som almindeligt husholdningsaffald, men skal afleveres til et modtagestof for genanvendelse af elektriske og elektroniske apparater. Du kan indhente yderligere oplysninger hos din kommune, de kommunale bortskaffelsesvirksomheder eller den foretning, hvor du har købt produktet.

RO: Garanție

Leifheit AG acordă, pe o perioadă de 5 ani de la data achiziționării, o garanție pentru produs și remediază defecțiunile la nivelul materialului și al manoperei, și rectifică sa, fie prin reparare, fie prin înlocuire produsului. Vă rugăm să predați produsul defect însoțit de documentul de achiziție (în copie) la distribuitorul de la care l-ați achiziționat. Prezența garanției are valabilitate internațională. Drepturile dvs. legale, în special drepturile la acordarea unei garanții, nu sunt limitate prin prezenta garanție. Detalii cu privire la garanție și la excepțiile de la aceasta pot fi găsite la adresa www.soehnle.de.

Conformitatea CE

Acest aparat corespunde directivei CE 2004/108/CE în vigoare (www.soehnle.com).

Casarea bateriei Directiva CE 2008/12/CE

Bateriile nu au ce căuta în gospodăria menajeră. Trebuie să predați bateriile la punctele publice de colectare din orașul sau comuna dumneavoastră sau oriunde se vând baterii de tipul respectiv.

Casarea aparatelor electrice și electronice Directiva CE 2002/96/CE

Acest produs nu va fi tratat ca gunoi menajer obișnuit și va fi predat unui punct de colectare pentru reciclarea aparatelor electrice și electronice. Informații suplimentare obțineți prin intermediul autorităților orașului sau comunei dumneavoastră, a întreprinderilor comunale care se ocupă de casarea aparatului precum și a magazinului din care ați cumpărat produsul.

EL: Εγγύηση

H Leifheit AG παρέχει για 5 έτη από την ημερομηνία αγοράς εγγύηση για την ποιότητα του προϊόντος και αποκατάσταση σφαλμάτων υλικού και κατασκευής κατά τη διακριτική της ευχέρεια είτε με επισκευή είτε με αντικατάσταση του προϊόντος. Παρακαλούμε παραδώστε το ελαττωματικό προϊόν και την απόδειξη αγοράς (αντίγραφο) στον έμπορο, από το οποίο αγοράστηκε το προϊόν. Η εγγύηση αυτή ισχύει σε όλο το κόσμο. Τα νομικά σας δικαιώματα, ιδίως τα δικαιώματα εγγύησης, δεν περιορίζονται με την παρούσα εγγύηση. Για λεπτομέρειες για την εγγύηση και τις εξαιρέσεις της ανατρέξτε στην τοποθεσία www.soehnle.de.

Δήλωση συμμόρφωσης EK

Η συσκευή αυτή συμμορφώνεται με την ισχύουσα Κοινοτική Οδηγία 2004/108/ΕΚ (www.soehnle.com).

Απορρίψη μπαταριών Κοινοτική Οδηγία 2008/12/ΕΚ

Οι μπαταρίες δεν πρέπει να απορρίπτονται στα οικιακά απορρίμματα. Θα πρέπει να παραδώσετε τις παλιές μπαταρίες σε δημόσια σημεία συλλογής ή σε σημεία όπου πωλούνται μπαταρίες αντίστοιχου τύπου.

Διαχείριση αποβλήτων ηλεκτρικών και ηλεκτρονικών συσκευών Κοινοτική Οδηγία 2002/96/ΕΚ